

# [elcerramiento]

EDICIÓN 33 - ABRIL 2021

[www.elcerramiento.mx](http://www.elcerramiento.mx)

**COVID-19, DIMINUTO  
DESASTRE HOY**

**COLABORAR CON TU  
COMPETENCIA PUEDE SER  
UNA BUENA IDEA**

**HABLEMOS DE  
VENTANAS DE PVC**



## FACHADAS VENTILADAS, PLAFONES Y REVESTIMIENTOS INTERIORES

Presentamos los nuevos acabados laminados de nuestros sistemas arquitectónicos. **Una gama de 380 diferentes colores y acabados texturizados** que reproducen de la forma más realista una extensa selección de maderas y otros materiales, que no requieren de mantenimientos especiales y con la garantía limitada más amplia del mercado, hasta 20 años en productos exteriores.

Lo invitamos a conocer nuestra amplia gama de soluciones para generar una propuesta de acuerdo a sus necesidades.

**+52 33 1204 3100**

**[www.simpleyfacil.com](http://www.simpleyfacil.com)**



**simple**  
architectural®  
by simpleyfacil

# ASESORAMIENTO, VENTA Y MANTENIMIENTO DE MAQUINARIA DE ALUMINIO Y PVC



- CENTROS DE MECANIZADO DE 3, 4 Y 5 EJES
- LINEAS AUTOMÁTICAS DE CORTE MECANIZADO
- SIERRAS AUTOMÁTICAS DE 1 Y 2 CABEZALES
- FRESADORAS, COPIADORAS
- RETESTADORAS, PRENSAS
- MAQUINAS DE PANEL COMPOSITE

Zona centro y sur: Alejandro Escamilla **462 251 1471**  
escamilla@maquinariafelipe.com

Edo. Méx. y CDMX: Víctor Herrera **553 651 7956**  
victor@maquinariafelipe.com

Zona norte: Roberto Valverde **462 100 6377**  
r.valverde@maquinariafelipe.com



 **MÉXICO**

Oficina Whatsapp **462 222 3652**  
Oficina Teléfono **462 625 9898**  
america@maquinariafelipe.com

Carretera Irapuato - Abasolo Km. 1, Colonia Purísima del Jardín  
Irapuato, Guanajuato, México. C.P 36557  
[www.maquinariafelipe.com](http://www.maquinariafelipe.com)

”

La revista [El Cerramiento] nace con el objetivo de ayudar a difundir las labores de la asociación y servir a la profesionalización del sector, compartiendo con el mercado los nuevos avances y noticias relacionadas con el cerramiento arquitectónico en el mundo.



Portada: The Shed / 15 Hudson Yards, Manhattan, NY  
Arquitectos: Diller Scofidio + Renfro  
Fotografía: Rosendo de la Torre

# [elcerramiento]

**PUBLICACIÓN TRIMESTRAL**

**EDICIÓN 33 - ABRIL 2021**

[El Cerramiento] es una revista publicada por la Asociación Mexicana de Ventanas y Cerramientos, A.C. **(AMEVEC)**

José Manuel Barceló  
PRESIDENTE AMEVEC



## **CONSEJO EDITORIAL AMEVEC**

José Manuel Barceló - GIMÉNEZ GANGA MÉXICO  
Rosendo de la Torre - SIMPLYFÁCIL  
Alberto López - TUNALITEC  
Nelson Hernández - CUPRUM  
Guillermo de la Peña - HERRAJES EUROPEOS  
Raúl Briano - KINETIC  
Javier Lozano - KURARAY  
Camilo Rincón - SOMFY MÉXICO  
Fernando Quintana - VENTANAS EXCLUSIVAS

## **EDICIÓN ELECTRÓNICA**

[www.elcerramiento.mx](http://www.elcerramiento.mx)

## **SUSCRIPCIONES AL BOLETIN ELECTRÓNICO**

[revista@elcerramiento.mx](mailto:revista@elcerramiento.mx)

## **VENTAS PUBLICIDAD Y SALÓN AMEVEC**

Lic. Antonio Alejandro Avellaneda  
Tel. (55) 4992-1382  
[antonio.alejandre@amevec.mx](mailto:antonio.alejandre@amevec.mx)

El contenido de los anuncios publicitarios, publireportajes y los artículos son responsabilidad exclusiva de sus autores. Se prohíbe la reproducción total o parcial del material contenido en esta revista, por cualquier medio mecánico o electrónico, sin permiso por escrito. Registro de título y certificado de licitud en trámite.

# Editorial

## Colaborar con tu competencia puede ser una buena idea

Desde que AMEVEC se constituyó siempre hemos pensado que la mejor forma de trabajar con la competencia es aceptarla; y darle la bienvenida con un fuerte abrazo. En nuestra asociación promovemos las alianzas con amigos que hacen el mismo trabajo que nosotros y con los que compartimos objetivos comunes. Es por ello que buscamos siempre ámbitos de colaboración que nos permitan impulsar proyectos que de otra forma resultarían infructuosos de forma individual o menos exitosos.

La cooperación nos permite compartir las dificultades y los costos de hacer crecer el mercado en diferentes frentes antes de considerar competir por ellos en un espacio diferente. Aunque los riesgos de colaborar con nuestros rivales en el mercado pueden parecernos desalentadores, los beneficios al alcance de todos bien valen la pena. Una acción comprometida, debidamente orientada, puede ayudarnos a superar cualquier desventaja y ponernos en el camino de cumplir nuestros objetivos de empresa con mayor celeridad y probabilidad de éxito.

El sector de la ventana, el cerramiento y los productos de control solar es enorme en México e inaccesible de muchas maneras dadas las diferentes velocidades de desarrollo que coexisten entre los productores y la subsistencia de productos y sistemas obsoletos que impiden o frenan su propia evolución. Esto es debido fundamentalmente a las dificultades comerciales que plantea el mercado que limitan la conectividad tanto física como digital en muchas partes del territorio, los altos costos comerciales que enfrentan las empresas y la desconfianza de la proveeduría para elaborar una estrategia común que les permita compartir el esfuerzo y el costo que demanda la tarea de modificar y educar al mercado para adaptarlo a las nuevas tecnologías. Un plan que debe considerar una amplia alianza entre empresas vinculadas en procesos y proveedurías que no puede ignorar la necesidad de contemplar la colaboración entre competidores. En este sentido los términos de esta asociación de cooperación plantean un modelo de negocio que beneficia a todos en virtud del compromiso de las empresas para trabajar unidas para modificar el mercado y hacerlo productivo para todos. Una estrategia donde deben considerar el desarrollo de herramientas, servicios, programas y personas para impulsar el éxito de todos sus clientes, la mayoría de los cuales serán pequeñas y medianas empresas.

Parte de la lucha de las empresas es comprender, cómo y cuándo implementar la estrategia que explora esta tendencia hacia la cooperación con nuestra competencia directa. Para ello es importante tener una comprensión clara de las funciones que son exclusivas y quieres preservar para tu empresa; por supuesto, no deseamos colaborar con un rival en esas áreas. Ahora bien, allí donde ambos están tratando de hacer el mismo trabajo: ahí es donde desde AMEVEC creemos que los recursos de la competencia deberían sumarse sin dudar.

Siguiendo este criterio, nuestra asociación está siendo promotora para la organización de diferentes Webcasts que tienen como panelistas a empresas competidoras en el mercado. Estas empresas interactúan como un equipo para desarrollar conjuntamente un tema de interés común mandando un mensaje de confianza y liderazgo al mercado. Una acción inspiradora para muchas empresas que buscan una señal clara hacia donde orientar su negocio e invertir su capital. Aunque muchas empresas aun consideran esta cooperación como un último recurso; con el trabajo constante que desde la asociación hemos venido realizando, la idea de la cooperación se está volviendo cada vez más aceptada.

*José Manuel Barceló  
Presidente del Consejo Directivo*

# CONTENIDO

**8** AHORRO DE ENERGÍA CON CARPINTERÍA DE PVC-U

**12** VENTAJAS COMERCIALES QUE OFRECEN LAS VENTANAS DE PVC

**16** VENTANAS DE PVC: SINÓNIMO DE AISLAMIENTO TÉRMICO Y CONFORT

**18** LAS VENTANAS DE PVC Y SU RESISTENCIA ANTE TORMENTAS Y HURACANES



**21** COMPONENTES ESTRUCTURALES Y LONGEVIDAD DE LA HERMETICIDAD EN VENTANAS PASSIVHAUS

**24** COVID-19, DIMINUTO DESASTRE HOY

**27** HABLEMOS DE LA HERMETICIDAD

**29** SOMOS PROFESIONALES EN EL DISEÑO DE SISTEMAS PASIVOS DE SOMBREAMIENTO



**33** CONTINENTAL SURFACE SOLUTIONS SIGUE TENIENDO ÉXITO CON LAS NUEVAS GENERACIONES DE FOLIOS PARA EXTERIOR

**35** LA POLIAMIDA COMO GRAN ALIADA PARA CUMPLIR CON LAS NORMAS EUROPEAS

**37** CON EL FOLIO RENOLIT EXOFOL FX PARA EXTERIOR TUS VENTANAS DE PVC NO TIENEN LÍMITES

**39** AL SELECCIONAR EL HERRAJE PARA TU PUERTA O VENTANA CONSIDERA LA APERTURA MÁS CÓMODA QUE TE OFREZCA EL CIERRE MÁS HERMÉTICO



Di adiós a los ruidos y...

# VUELVE A DESCANSAR



## Ventajas de las ventanas con sistemas KÖMMERLING

- Aislamiento térmico
- Aislamiento acústico
- Materiales reciclables
- Estanqueidad al agua
- Mínimo mantenimiento
- Ahorro de energía

Ventanas Exclusivas SA de CV  
Simplemente las mejores ventanas



**FABRICANTE OFICIAL KÖMMERLING**

☎ 555 557 6314 ☎ 555 557 6317

🌐 [www.ventanasexclusivas.com.mx](http://www.ventanasexclusivas.com.mx)  
✉ [info@ventanasexclusivas.com.mx](mailto:info@ventanasexclusivas.com.mx)

Av. Ejército Nacional No.1049 Col. Irrigación CDMX C.P. 11500



**KÖMMERLING®**

*Sistemas de ventanas*

# Ahorro de Energía con Carpintería de PVC-U



**E**l PVC gracias a su propiedad de baja conducción térmica es un aislante natural cuyos niveles de aislamiento son superiores a otros materiales y por su puesto a los del aluminio con o sin rotura de puente térmico. La instalación de cancelería de PVC junto con un vidrio adecuado puede suponer un ahorro en el consumo de energía de una vivienda de hasta un 70%.

## CICLO DE VIDA DEL PRODUCTO Y RECICLAJE

Las ventanas de PVC tienen una vida útil de más de 50 años. Al desecharlas, más del 95% se recicla y reincorpora al proceso productivo. El PVC de ventanas antiguas con perfiles **Kömmerring**, al igual que el PVC procedente de los restos de producción y de recorte, constituye una materia prima apreciada, equivalente al PVC recién elaborado.

Elegir y comprar ventanas es una decisión importante, sobre todo si tenemos en cuenta que la vida útil de los cerramientos supera los cincuenta años. Su durabilidad hace que se conviertan en **uno de los elementos más importantes del hogar**, y más teniendo en cuenta que son responsables de cerca del 30% de las pérdidas energéticas de la vivienda.

Las ventanas y puertas deben proporcionar **un elevado nivel de aislamiento y eficiencia energética**, ya que esto repercutirá directamente tanto en nuestras facturas de energía, como en la salud y el confort de los habitantes del hogar.

A continuación se explican las diferentes características que son muy importantes conocer para definir una ventana de calidad y que ofrezca capacidades aislantes que contribuyan al ahorro energético. Características que vienen mar-

cadadas por el material escogido para los sistemas de perfiles y el tipo de vidrio, y que, además, influyen en la calidad de la ventana.

## AISLAMIENTO TÉRMICO

Mide el intercambio de energía entre el interior y el exterior de la vivienda, por lo que cuanto mayor sea el aislamiento que proporcione la ventana, mayor será el confort que aporte a la vivienda. **El aislamiento térmico viene marcado por el valor  $U_w$** , y se calcula teniendo en cuenta el valor  $U_f$  del perfil y el valor  $U_g$  del vidrio. ¿Cómo interpretamos este valor? Cuanto más bajo sea, mayor será el aislamiento de la ventana.

Con un valor  $U_w$  1,5 W/m<sup>2</sup>K se optimiza el gasto energético y se puede reducir la demanda de energía hasta un 32%. Con este nivel de transmitancia, la ventana mantiene siempre una temperatura agradable al tacto y se minimiza el riesgo de condensaciones.

## AISLAMIENTO ACÚSTICO

Este es un valor expresado en decibelios (dB). Este número de decibelios es la **cantidad de ruido que consigue reducir esa ventana**. Cuanto mayor sea este valor, mayor será el aislamiento acústico.

En zona de ruido normal o moderado una ventana con vidrio estándar **debe alcanzar como mínimo los 30dB de reducción acústica**, mientras que, en zonas con nivel de ruido elevado, se debe incluir vidrios con propiedades acústicas y exigir reducciones por encima de los 40dB.

## PERMEABILIDAD AL AIRE

Mide la cantidad de aire que pasa por una ventana cerrada. La norma EN 1026 establece cuatro clases de permeabilidad al aire, que van del 1 al 4, siendo la **CLASE 4 la que ofrece menor permeabilidad** (deja pasar menor cantidad de aire). Es necesario encontrar un equilibrio entre las diferentes características técnicas de la ventana, ya que no sirve de nada una ventana con un elevado nivel de aislamiento si tiene filtraciones de aire.

## ESTANQUEIDAD AL AGUA

Hace referencia a la capacidad que tiene la ventana para impedir el paso del agua a través de ella. Su clasificación va desde la clase 1A hasta la 9A y, a partir de ahí, valores especiales, siendo estos últimos los que ofrecen una mayor estanqueidad. La estanqueidad al agua es un valor importante en la ventana, sobre todo en zonas lluviosas, ya que **la entrada de agua en la vivienda puede traer consigo problemas de salud, humedad y moho.**

## RESISTENCIA AL VIENTO

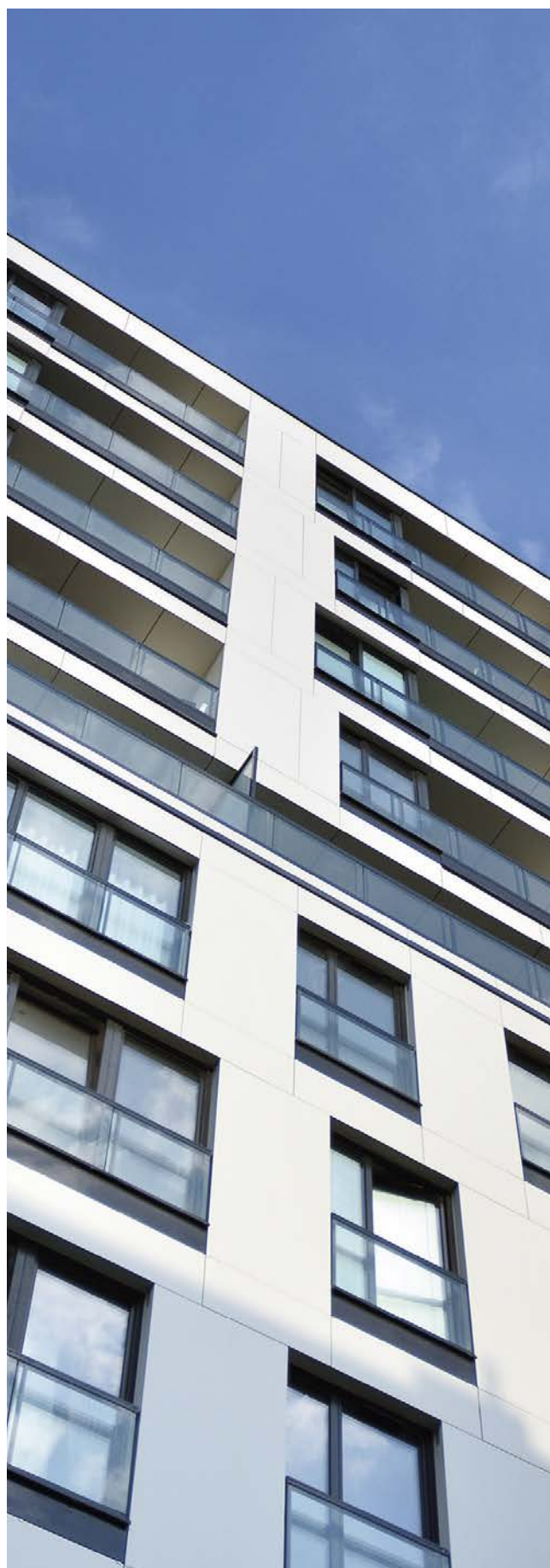
Mide la presión que es capaz de soportar una ventana cerrada. Se clasifica en cinco clases según la norma EN 12210, siendo la **Clase 5 la que ofrece mejor resistencia** al viento. Una buena resistencia al viento significa que tendremos una ventana más estable y más segura frente a los golpes y las agresiones externas.

Una vez tenemos claras las diferentes características técnicas que influyen en la calidad de la ventana, nos será mucho más fácil **escoger la que será mejor para nuestra vivienda.**

## EFICIENCIA ENERGÉTICA

### ¿Cuánto ahorran las ventanas Kömmerling?

El PVC gracias a su propiedad de baja conducción térmica es un aislante natural cuyos niveles de aislamiento son superiores a otros materiales y por su puesto a los del aluminio con o sin rotura de puente térmico. La instalación de cancelería de PVC junto con un vidrio adecuado puede suponer un ahorro en el consumo de energía de una vivienda de hasta un 70%.





## BALANCE ENERGÉTICO

Incluso solo con un 30% de material reciclado el PVC tiene el mejor balance ecológico con el menor consumo de energía y las emisiones de CO<sub>2</sub> más bajas, Ciclo de vida del producto y Reciclaje:

Las ventanas de PVC tienen una vida útil de más de 50 años. Al desecharlas, más del 95% se recicla y reincorpora al proceso productivo. El PVC de ventanas antiguas con perfiles Kömmerling, al igual que el PVC procedente de los restos de producción y de recorte, constituye una materia prima apreciada, equivalente al PVC recién elaborado.

De forma general, consideramos que a menor valor de la transmitancia térmica U (W/m<sup>2</sup>K), menor es la cantidad de calor que pasa a través de la ventana por unidad de superficie y consecuentemente, mejor aislamiento cuanto menor sea este valor. Igualmente, para la refrigeración, cuanto menor sea g (factor solar), menor será la incidencia de la energía solar, que atraviesa el acristalamiento, reduciendo las necesidades de la demanda de refrigeración, para mantener una temperatura de confort en la vivienda.

La **eliminación de puentes térmicos** PT y la transmisión de energía (frío y calor) no sólo se da en los elementos generales como paredes o techos, sino también en las esquinas, ejes, juntas, etc, por lo que la instalación de las ventanas y la ventana en sí mismo son elementos fundamentales a la hora de reducir la incidencia de dichos puentes en la valoración energética de la vivienda.

Mediante la aplicación adecuada del aislamiento en una instalación eficiente, la transmitancia térmica lineal es reducida a **valores por debajo de 0,01 W/mK**, y los PT no deberían sobrepasar el 5% de las pérdidas totales a través de los cerramientos.

Fundamental es la **estanqueidad**, los posibles orificios en la envoltura del edificio causan un gran número de problemas con los flujos de aire del interior al exterior a través de grietas y huecos, exponiéndonos a un alto riesgo de provocar condensaciones en la construcción. Un edificio eficiente requiere un soporte mecánico, intercambiador de calor, para el suministro continuo de aire proveniente del exterior, se requiere una excelente estanqueidad de la envoltura del edificio.

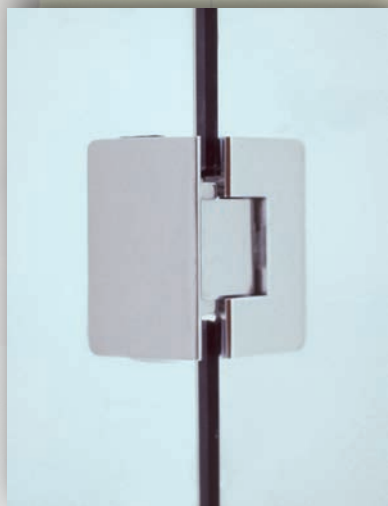
**COLABORACIÓN: KÖMMERLING**  
[www.kommerling.com.mx](http://www.kommerling.com.mx)

**Todo en herrajes para cristal templado.  
Soluciones de vanguardia.**

**TECNOLOGÍA EN  
HERRAJES S.A DE C.V.**



- **Herrajes y Canceles de Baño** • **Línea arquitectónica para Accesos**
  - **Sistema de fachadas de soporte puntual (Arañas)**
- **Sistemas Apilables y Plegables** • **Panel de Aluminio Compuesto**
  - **Fabricación de Herrajes sobre diseño**



**Garantía y calidad que nos respaldan.**



**Oficina matriz:**  
Avena No. 315, Col. Granjas México,  
Del. Iztacalco, C.P. 08400, México, D.F.  
**Tel.: 01 (55) 3004 8016**  
informes@tecnologiaenherrajes.com.mx

**Sucursales en:**

- Monterrey
- Querétaro
- Guadalajara

**www.tecnologiaenherrajes.com.mx**



# Ventajas comerciales que ofrecen las ventanas de PVC

## TIPOLOGÍAS, ACABADOS, VIDRIOS, GARANTÍAS DE MERCADO, HERRAJES

Para comenzar a hablar de todas las ventajas que ofrecen las ventanas de PVC, es importante iniciar por las características de este material. Aunque pueda sonar algo complejo y lejano, después del Polietileno (PE), el PVC es el polímero más utilizado en el mundo y sus incontables aplicaciones están presentes en nuestro día a día de las formas más variadas: tuberías, juguetes, cercas, piso para interior y exterior, muebles, mangueras y, por supuesto, ventanas y puertas.

Las innovaciones técnicas que existen en el mercado permiten realizar un sinfín de opciones en ventanas de PVC. Lo que parecía imposible de construir debido a su tamaño, con ciertas ventanas de PVC ahora es posible.

Cabe anotar que las ventanas de PVC no solo han expandido las posibilidades en cuanto a tamaño. Ellas también son ofrecidas en una variedad de formas geométricas, tanto para el mercado residencial como para el comercial, satisfaciendo las últimas tendencias arquitectónicas - diseños en hexagonal, rectangular, triangular, circular, ovalada, entre otros.



Ventana de PVC en forma circular con foliado de color black-brown ©REHAU



Ventanas hexagonales de color blanco ©REHAU

Disponibles en diferentes tipos de aperturas (oscilobatientes, abatibles, oscilantes, proyectantes, osciloparalelas, plegables, corredizas, etc.), cada diseño permite garantizar tres de las principales ventajas que las ventanas y puertas de PVC tienen en comparación con otras hechas en otros materiales, y éstos son: la óptima eficiencia energética, el superior aislamiento acústico y la excelente seguridad que proporcionan.

Estos beneficios se encuentran directamente relacionados con el número de cámaras en el marco y la hoja, los sellos coextruidos, el hecho de que las esquinas son termo-fusionadas, y en las diversas capacidades de acristalamiento que las ventanas de PVC poseen. Éstos van desde el vidrio sencillo, paneles dobles y hasta triple acristalamiento.



Sistema 4500 oscilobatiente con doble vidrio ©REHAU



Sistema Synego elevadora con triple vidrio ©REHAU

Las opciones de estilo y color de las ventanas de PVC proporcionan a los arquitectos, constructores y propietarios la máxima flexibilidad. Aunque el color asociado habitualmente a los marcos de PVC ha sido el blanco, esto ya no tiene por qué ser así. Hoy día, las ventanas de PVC son disponibles en un gran número de colores sólidos y texturizados. Por resaltar algunos, por ejemplo, tenemos acabados que parecen auténtico roble dorado, caoba que son los estilo madera o aquellos colores de otro extremo como hierro forjado o bronce.



Ventana de PVC foliada en nussbaum ©REHAU

Otra ventaja que tienen las ventanas de PVC es la calidad. El mercado ofrece muchas posibilidades, pero las mejores marcas someten sus productos a las más estrictas pruebas de laboratorio y certificaciones por entidades acreditadas. En general, se puede decir que la vida útil de las ventanas de PVC es de hasta 50 años durante el cual el mantenimiento necesario es mínimo. Es sugerido lubricar las partes móviles como son los herrajes, para así cerciorarnos que estos funcionen correctamente durante una vida tan prolongada.

En cuanto a la limpieza, estas no requieren ningún tratamiento especial. Un paño húmedo es suficiente. Por último, pero aún muy importante, está la garantía de las ventanas de PVC. El mercado ofrece varias opciones con las mejores marcas dando garantías de hasta 20 años en el perfil.

**COLABORACIÓN: REHAU**  
[www.rehau.com.mx/ventanas](http://www.rehau.com.mx/ventanas)



## Tradición que compromete

Solución completa para técnica de sombreado

Fabricante europeo de maquinaria y componentes para venecianas interiores y exteriores

**ZEBR México**

[www.zebr.mx](http://www.zebr.mx)

[LucieKrejzova@zebr.mx](mailto:LucieKrejzova@zebr.mx)

Lucie Krejzova

CEO de Zebr México

# Ventanas de PVC: sinónimo de aislamiento térmico y confort

**EL SECRETO PARA MANTENER UNA TEMPERATURA CONSTANTE GENERANDO UN MAYOR CONFORT EN LOS AMBIENTES**



Como punto de partida tenemos que tener en cuenta que la elección de las ventanas es un punto clave para el confort interior durante las épocas de frío y calor. Consecuentemente, es importante destacar que el PVC es un material que ofrece aislamiento térmico frente a los cambios de temperatura. Las ventanas desarrolladas con perfiles de PVC son sinónimo de buen aislamiento térmico. Gracias a este material, aislante natural y no conductor, los ambientes se convertirán en espacios confortables tanto en épocas de frío como de calor.

La hermeticidad que ofrece el PVC convierte a estas aberturas en la opción ideal para que las viviendas o espacios estén aislados térmicamente de la manera más adecuada. Con las ventanas de PVC, las posibilidades de pérdida de calor o frío desaparecen ya que minimiza la transmisión y filtración térmica gracias a una menor conductividad de la que generan otros materiales.

El coeficiente de transmitancia térmica indica los watos que se pierden a través del material por metro cuadrado, en función de la diferencia de temperaturas entre dentro y fuera. En consecuencia, cuanto menor sea este valor mucho mejor será la performance.

El valor de transmitancia térmica es la mejor herramienta para saber si el material que estamos usando para nuestras ventanas es el indicado en términos de aislamiento térmico. Se trata de una medida científica, estándar, paramétrica y definida que se obtiene de pruebas y se expresa como  $W/m^2k$ . En ventanas, hablamos de la transmitancia del perfil, de la transmitancia del vidrio y, finalmente, el valor que más importa, el de la transmitancia de la ventana. Para comparar y buscar la ventana con mejor aislamiento térmico es importante quedarnos con el último que es el de la ventana en su conjunto.

Resulta relevante también tener en cuenta el número de cámaras de los perfiles de PVC, cuando hablamos de las cámaras que disponen las ventanas de PVC, nos referimos a los huecos que existen entre las diferentes paredes que están formados los perfiles de las ventanas. Estos huecos que son ocupados por aire tienen una relación directa con la transmitancia térmica y por eso son importantes. Las ventanas con perfiles de PVC son más aislantes que las fabricadas con otros materiales ya que tienen un coeficiente de conductividad térmica muy bajo y, por lo tanto, un mayor aislamiento térmico en relación al PVC.



TIPO PERFIL	TRANSMITANCIA TÉRMICA W/m <sup>2</sup> k
Perfil PVC 2 cámaras	2.2
Perfil PVC 3 cámaras	1.8
MATERIAL	TRANSMITANCIA TÉRMICA W/m °C
Aluminio	204
Madera	0,21
PVC	0,17

Para conseguir un buen aislamiento térmico que ayude a mantener la temperatura dentro de una vivienda durante el invierno y el verano en lo primero que hay que pensar es en el aislamiento de las ventanas ya que logran reducir el consumo, evitando que la temperatura alcanzada en el interior se escape al exterior o se vea modificada, reduciendo el gasto energético en los ambientes. Por otro lado, ahorrar energía es sinónimo de sustentabilidad, en consecuencia el aislamiento térmico reduce la contaminación.

El aislamiento térmico es de gran importancia para poder vivir en un hogar confortable. Las aberturas de PVC son una combinación de confort y tecnología que garantizan un cierre completamente hermético, evitando filtraciones y fugas por las ventanas o puertas.

Para mayor información, preguntas o solicitudes contáctenos al correo [emastrangelo@veka.com](mailto:emastrangelo@veka.com)

Arq. Eduardo Mastrángelo, Área Técnica VEKA

# Las ventanas de PVC y su resistencia ante tormentas y huracanes



Las principales áreas turísticas de nuestro país se encuentran en zonas con climas tropicales, donde fuertes lluvias, tormentas e incluso huracanes, afectan prácticamente todos los años, por lo que arquitectos y desarrolladores deben de preparar sus diseños para resistir dichos fenómenos.

Si bien es ya común el pensar en vidrios de seguridad, si estos no cuentan con un buen anclaje a la obra, el resultado no será el esperado, poniendo en riesgo no solo la construcción misma sino la vida de los ocupantes que aún estén al interior. La forma más común de anclaje es con marcos para puertas y ventanas.

Aunque estos fenómenos meteorológicos no se presentan en Europa, los productos europeos suelen contar con ensayos y pruebas que nos permitirán saber si serán los

indicados para ser utilizados ante las mencionadas condiciones u otras.

Los perfiles para puertas y ventanas de PVC de origen europeo cuentan con refuerzos internos de acero, ofreciendo así un producto final flexible y resistente.

Para clasificar todo lo anterior, los sistemas para ventanas se someten a tres principales pruebas de laboratorio:

## **PRUEBA DE PERMEABILIDAD AL AIRE (UNE-EN 12207)**

Esta prueba somete a presión de viento un lado de la ventana para saber cuánto aire deja pasar a través de ella cuando se encuentra cerrada. El resultado se mide en m<sup>3</sup>/h y clasifica las ventanas de Clase 1 para las menos herméticas y Clase 4 para las más herméticas.

# LA TRONZADORA + VERSÁTIL DE PRESTACIONES + ELEVADAS



flushdesign.it



**A** ALU    **S** STEEL    **P** PVC

## PRECISION **TS2**

TRONZADORA DE DOBLE CABEZAL CON 3 EJES CONTROLADOS



- + GESTIÓN ELECTRÓNICA DE ÁNGULOS DE 15° A 135°
- + DISCO DE 550 MM
- + INTERFAZ INTUITIVA CON PANTALLA TÁCTIL
- + AVANCE DISCO HIDRO-NEUMÁTICO
- + DISPONIBLE CON LONGITUDES DE CORTE ÚTIL DE 4, 5 Y 6 M
- + MORDAZAS DIGICLAMP EXCLUSIVAS

### **Voilàp Mexico S de RL de CV**

Avenida Jint, Lote 4, Módulo 3 Parque Industrial Finsa 72710  
San Lorenzo Almecatla Cuautlancingo, Puebla, MÉXICO  
Tno. +52 222 273 0718 - info.mx@voilap.com  
[www.emmegi.com](http://www.emmegi.com)





### **PRUEBA DE ESTANQUIDAD AL AGUA (UNE-EN 1027)**

Para llevar a cabo esta prueba, la ventana se somete a presión de viento mientras se rocía con agua por el exterior hasta percibir partes húmedas o agua en las caras internas o partes que no han sido diseñadas para mojarse. La clasificación de esta prueba va desde la Clase 1A a la Clase 9A, de peores a mejores resultados.

### **PRUEBA DE RESISTENCIA A LA CARGA DE VIENTO (UNE-EN 12210)**

Similar a la prueba de permeabilidad al aire, esta prueba se realizará sometiendo la ventana a fuertes presiones de viento para poder medir la resistencia que tiene basándose en 3 parámetros: deformación, fatiga y seguridad. Los resultados van de Clase C1 a Clase C5.

Las ventanas de PVC suelen tener resultados extraordinarios en las tres pruebas mencionadas, aunque es importante destacar que cada tamaño diferente de ventana otorgará diferentes resultados, siendo las de mayor tamaño las menos eficientes.

Adicional a los refuerzos internos de acero que llevan todo los perfiles, los sistemas europeos cuentan con la posibilidad de adicionar perfiles de alta inercia para reforzar aún mas cancelas y ventanas de grandes dimensiones, lo que los vuelve ideales para cualquier tipo de obra y clima.

Acércate a tu asesor Windlock y protege tus proyectos.

**COLABORACIÓN: WINDLOCK**  
[www.windlock.mx](http://www.windlock.mx)



# Componentes estructurales y longevidad de la hermeticidad en ventanas Passivhaus



Las ventanas de alto rendimiento para nuevas edificaciones o renovaciones deben orientarse a un consumo de recursos sostenible, un confort térmico humano de calidad, una alta protección y seguridad de la envolvente, y que, disfrutando todos estos rendimientos y ventajas, sean sostenibles y duraderos durante de décadas de uso.

Componentes estructurales Gebhardt-Stahl GmbH, asociado industrial de Amevec, y su mejor partner para fábricas de ventanas de PVC, dispone de refuerzos de acero con y sin rotura de puente térmico, certificados líder en ventanas Passivhaus y Passivhaus Premium.

Gracias al diferencial de calidad de acero base y galvanizado utilizado, su tecnología de conformado única, y el liderazgo en soluciones e innovaciones de alto rendimiento estructural para sus ventanas, le ayudamos a garantizar a sus clientes la máxima longevidad de sus ventanas con hermeticidad, aislamiento y seguridad anti-intrusismo.

La garantía y longevidad de la hermeticidad en ventanas de PVC, se consigue gracias al correcto ensamblaje e instalación bajo un sistema de calidad de PVC, y de componentes estructurales y estancos de alto rendimiento.

El vidrio, herrajes, tornillería y juntas herméticas requieren de la mayor capacidad estructural primaria posible, que les ayude a transmitir y superar todos los esfuerzos y fatigas requeridos para contrastar los decenas de miles de ciclos de uso, presiones de vientos, cambios de temperatura y exposición solar durante años.

La capacidad estructural primera no es otra que, el alma y “esqueleto” de toda buena ventana de PVC, el refuerzo de acero estructural, con o sin rotura de puente térmico.

Gracias a la excepcional capacidad de resistencia estática y dinámica de nuestros refuerzos, unido a la capacidad superior de retención de la tornillería, le garantizamos a usted, y usted a sus clientes, la mayor longevidad de la hermeticidad de sus ventanas, así como, en el caso de Certificaciones Passivhaus, que tras pasar con nota sus ensayos de hermeticidad blower-door para su proyecto, podrá poner en valor ante su cliente, que con Gebhardt-Stahl como componente asociado de alto valor para sus ventanas, le garantiza esta hermeticidad y seguridad durante de décadas de disfrute y exigencia.

**COLABORACIÓN: GEBHARDT-STAHL**  
[www.gebhardt-stahl.de](http://www.gebhardt-stahl.de)



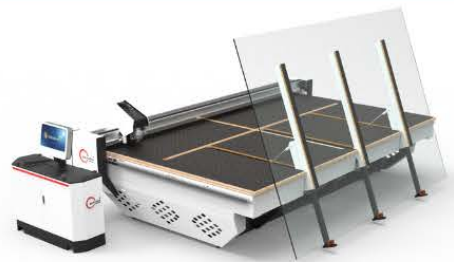
**Soluciones para todo tipo de proceso en vidrio**



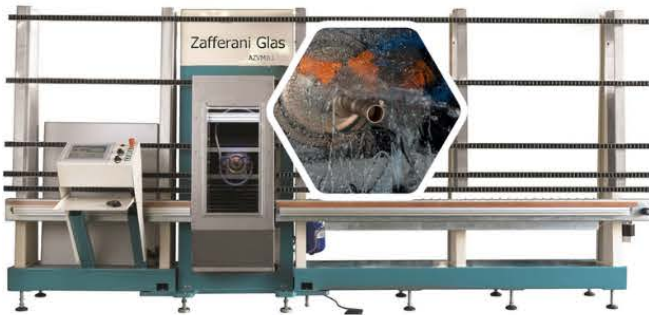
**Hornos de templado**



**Lineas y maquinaria para Doble vidrio**



**Lineas y mesas de corte**



**Centros mecanizados a control numérico**

**Contáctanos:** [news@fdsglass.com](mailto:news@fdsglass.com) - +1(954) 842-3694 - [www.fdsglass.com](http://www.fdsglass.com)



Presentacion digital



# COVID-19, diminuto desastre hoy

**CAMBIO CLIMATICO, 30 AÑOS PARA PROCURAR SALVAR A LA HUMANIDAD DE CONSECUENCIAS MUY SUPERIORES**



Los temas que les propongo evaluar son muy complejos, lamentables y mucho, mucho se ha vivido, escrito, sin resultados importantes a corto y mediano plazo a nivel local, regional y mundial. Procuraré ser muy conciso y enviar un mensaje de alerta que despierte la conciencia a nuestra industria del cerramiento, inmobiliaria y construcción en general.

La dramática pandemia del COVID-19 nos ha afectado a nivel global. A la fecha de escribir este artículo tenemos aproximadamente 109 millones de contagiados, 2.4 millones de personas fallecidas en todo el mundo. En el ámbito económico la OIT publicó en 2020 que la proyección de pérdida de empleos estaría entre 13 a 36 millones de puestos, con una media de 25 millones. En términos de crecimiento del PIB se planeaba una disminución del 8 %. Las cifras reales resultan superiores. A partir de las fiestas navideñas de 2020 se registró un incremento en las negativas cifras.

La crisis que vivimos hoy por COVID-19 nos ha enseñado lo vulnerable que somos, cuanto debemos modificar. Pero es solo la antesala de lo que puede llegar a suceder en los próximos años y de forma irreversible para la raza humana.

La población mundial lleva décadas oyendo hablar sobre el "CAMBIO CLIMATICO", los políticos, organizaciones internacionales y los mercados han generado convenios, acuerdos de bajo impacto real.

De acuerdo con el Grupo Intergubernamental de Expertos sobre el Cambio Climático de la ONU (IPPC) en su informe especial presentado en 2018 planteó:

- El crecimiento del calentamiento global en el decenio 2006 - 2015 fue de hasta + 1.0 °C. En algunas regiones y estaciones del año se registra incrementos muy superiores. Pudiendo alcanzar el doble y el triple. Estos sobre efectos se registran particularmente en el Ártico.

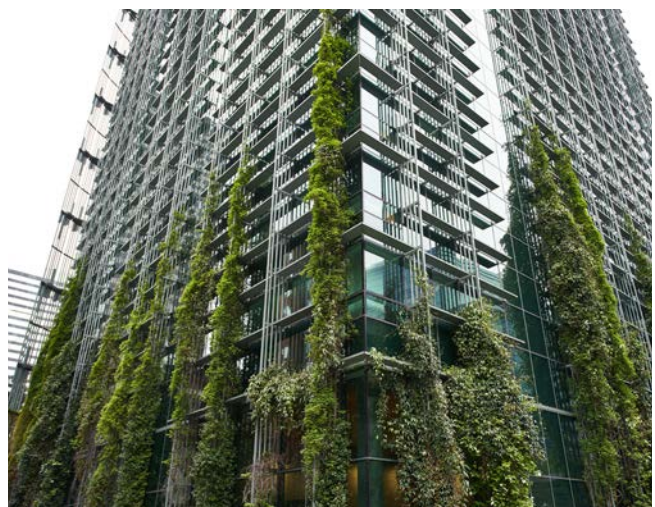
- Manteniendo las tendencias de crecimiento, el calentamiento global entre 2030 a 2052 se acuerda limitar a un crecimiento de + 1.5 °C respecto a los niveles preindustriales (período entre 1850 y 1900).
- Limitar la meta de aumento del calentamiento global hasta + 1.5 °C (1) para 2052, requiere de acciones rápidas. Estamos hablando de solo 30 años, que en materia de mantenimiento de la humanidad es muy poco tiempo.
- Es improbable que las emisiones antropógenas (considerando los gases de efecto invernadero, los aerosoles y sus precursores) causen un calentamiento superior a 0,5 °C durante los próximos dos o tres decenios (nivel de confianza alto) o en una escala temporal de un siglo (nivel de confianza medio). Sin embargo, en escalas de tiempo multidecenales se detendría "si se alcanzaran y mantuvieran emisiones antropógenas globales netas de CO2 iguales a "CERO".

Alcanzar "CERO EMISIONES DE CO2 y la cuota de incremento de calentamiento global a + 1.5 °C (1) para 2052" es un "reto colosal a nivel global" para científicos, I + D del sector empresarial. Se trata de continuar desarrollando nuevas fuentes de creación de energías limpias. Y en todos los ámbitos, perfeccionar las tecnologías que maximicen el ahorro energético.

No obstante, a estos impresionantes esfuerzos por alcanzar en los siguientes "30 años". La evidencia sustenta que no alcanzar las metas de cuantía y plazo de tiempo, traerá consigo cambios detectables en fenómenos extremos: el incremento de las temperaturas extremas en muchas regiones, el aumento de la frecuencia, la intensidad o la cantidad de las precipitaciones y sequías intensas en varias regiones, aumento de la frecuencia e intensidad de huracanes. Aumento del nivel del mar, poniendo en riesgo a poblaciones y ecosistemas vulnerables. Perdidas en la producción de alimentos, seguridad alimentaria, suministro de agua, seguridad humana, crecimiento económico, aumento en varios cientos de millones el número de personas expuestas a los riesgos relacionados con el clima y susceptibles de caer en la pobreza.

Entonces debemos comprender que:

- Alcanzar en 30 años el reto planteado no es un panorama alentador, pero si inevitablemente necesario.
- 30 años es un tiempo de reacción muy corto. Ya hemos perdido muchas oportunidades.





## ¿Cuál debe ser el aporte de la industria inmobiliaria, de la construcción y del cerramiento ante estos retos?

En la construcción y los edificios se consumen como media el 40 % de la energía que generamos a nivel global (México, 18 %). Es un valor significativo. Debemos cambiar con responsabilidad los métodos de proyección, que nos conduzcan al uso de productos energéticamente más eficientes, con otras propiedades añadidas que incentive el uso en la construcción moderna más ampliada.

La envolvente de los edificios son las barreras que nos aíslan y protegen del exterior. Los elementos transparentes en las ciudades modernas son un auténtico monumento al vidrio. Y son estas las llamadas a ahorrar y generar energía, bien administrada en nuestros inmuebles.

En materia de envolvente acristalada, paradójicamente a toda la situación y riesgo medioambiental de las últimas décadas. A nivel sociedad se ha venido visualizando de forma irresponsable, como: eso no va a ocurrir, eso no me va a tocar. Existen productos de alto impacto energético para la edificación con una existencia y evolución constante desde hace 60 años. Pero que los mercados especulativos, en todas direcciones, no han favorecido su prudente y oportuno empleo.

Debemos considerar que el primer paso de aporte a la meta de "CERO EMISIONES DE CO<sub>2</sub> y la cuota de incremento de calentamiento global a + 1.5 °C (1) para 2052" para nuestras industrias es ahorrar, no despilfarrar más energía en nuestras edificaciones. Para ello, utilizar de forma expedita las tecnologías energéticamente eficientes. Y hacer procesos constructivos que respondan a las globales y auto

conservativas necesidades que nos toca, son tareas que debemos emprender conscientemente hace más de 20 años. "Nos quedan 30 años".

Contamos en la industria del cerramiento con una amplia gama de productos eficientes, ahorradores de energía. Entre los cuales podemos mencionar desarrollados sistemas de ventanas de PVC, aluminio de rotura de puente térmico, amplia gama de vidrios de última generación.

Componentes de la envolvente con la capacidad de generar energía y administrar la misma. Protecciones solares arquitectónicas y físicas que minimicen el intercambio de la envolvente. Posibilidad de calentamiento de agua mediante fuentes de energía limpias, soluciones de intercambio de aire que minimicen el uso de equipos de climatización.

Desde nuestras organizaciones, asociaciones o gremios empresariales estimular a los gobernantes a legislar e incentivar de forma efectiva el uso de estos productos.

¿Qué vamos a exponerles a los jóvenes del 2052? Van a ser tan cercanos a nosotros mismos. Serán nietos e hijos, nuestra descendencia en primera o segunda línea. Son solo 30 años.

### **Nosotros desde Grüne, no especulamos.**

Ofrecemos nuestros productos eficientes a precios competitivos, incluso respecto a esos que no debería existir en el mercado.

Esos serán nuestros argumentos, hicimos responsablemente lo necesario en nuestro tiempo.

*(1) El incremento de + 1.5 °C es respecto a los niveles preindustriales (período entre 1850 y 1900)*

**PUBLIRREPORTAJE: GRÜNE**  
www.grune.com.mx

# Hablemos de la hermeticidad



La hermeticidad es una parte fundamental de las ventajas que ofrece una ventana de PVC.

Cuando hablamos de hermeticidad nos referimos a una barrera que nos permita proteger a nuestra casa y a nuestra familia de todos los elementos naturales del exterior.

Hay dos indicadores fundamentales cuando hablamos de hermeticidad: permeabilidad al aire y estanquidad al agua.

La permeabilidad al aire es la cantidad de aire que pasa a través de una ventana.

La estanquidad al agua es la capacidad de resistir a la penetración del agua.

Las ventanas de PVC no están unidas por tornillos o por escuadras; son termo fundidas, lo que nos da una seguridad total de que no tendremos entradas o salidas de aire por las esquinas ni tampoco filtración de agua al interior de nuestra casa.

Cuando hablamos de hermeticidad, definir el tipo de apertura es determinante. Según el tipo de apertura, las ventanas se clasifican en dos tipos; correderas y abatibles.

## VENTANAS ABATIBLES

En este caso las ventanas abatibles como el sistema **Everest Max** de **Deceuninck**, son mucho más eficientes para al tema de hermeticidad, con 60 mm de profundidad, 4 cámaras de aislación, 2 juntas perimetrales TPE (material termofusionable) se obtiene una estanqueidad absoluta entre marco y hoja, especialmente en las esquinas, con una posibilidad de acristalamiento de 6 mm hasta 36 mm de espesor.

Para este efecto, los herrajes realizan una función fundamental e importantísima al terminar la operación de cierre con el accionar de la manilla.

## PASSIVE HOUSE

La aportación de Deceuninck a este ambicioso y moderno sistema constructivo para alto grado de eficiencia energética es nuestro sistema **Legend**.

Ventanas y puertas abatibles con profundidad de 76 mm en el marco con 5 cámaras, así como 6 cámaras en hoja de 92 mm. Esto la convierte en la solución más avanzada y con mayor rendimiento del mercado.

Valor "U" de 0,96 gracias a nuestro exclusivo refuerzo "Link-trusion" que sustituye al refuerzo de acero por materias primas innovadoras de materiales reciclados, ofreciendo al medio ambiente un comportamiento responsable ante las necesidades ecológicas.

## **VENTANAS CORREDIZAS**

A pesar de que en México, el 70 % de la fabricación es de ventanas corredizas, estas NO son la mejor opción cuando de hermeticidad se trata, debido a que se deslizan sobre rieles y su sello es a base de felpas.

Actualmente ya se han desarrollado sistemas que resuelven esta parte de que las ventanas corredizas también sean herméticas y de alta eficiencia térmica.

Nosotros en **Deceuninck** tenemos el sistema **Legend Slide** que es deslizante y hermético totalmente.

Se trata de un novedoso sistema de apertura que ofrece las cualidades de un movimiento deslizante en su hoja móvil con un cierre de doble contacto logrando un nivel elevado de eficiencia térmica y acústica. Su acristalamiento puede ser desde 24 mm hasta 52 mm de espesor.

En México y en el mundo entero, lo más recomendable para lograr hermeticidad, es colocar ventanas de PVC Deceuninck.

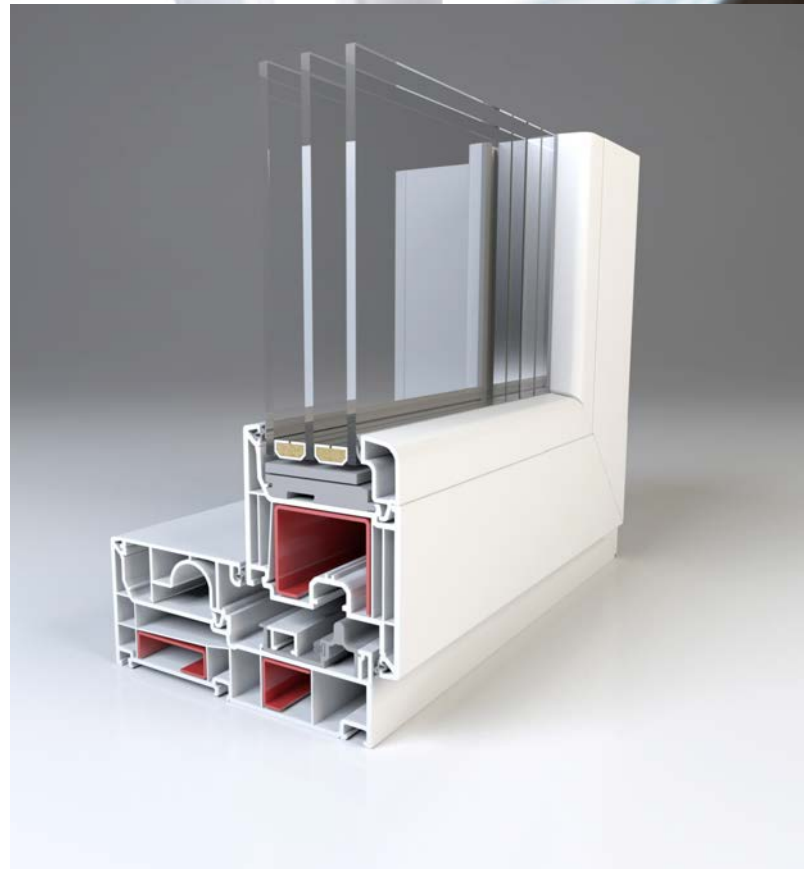
No lo piense mucho..., estamos esperando su llamada.

### **Deceuninck esta en el mundo entero**

Ofreciendo soluciones a la arquitectura moderna y generando hogares confortables.

Deceuninck esta presente en América Latina con puertas y ventanas que aíslan del ruido, del agua, del viento, del polvo y de la contaminación.

**COLABORACIÓN: DECEUNINCK**  
[www.deceuninck.com.mx](http://www.deceuninck.com.mx)



# Somos profesionales en el diseño de sistemas pasivos de sombreamiento



Simplifyfácil ha diseñado una amplia variedad de modelos y sistemas de instalación adaptados a estructuras de acero simples como respuesta a una creciente tendencia de uso de pérgolas en decoración y diseño de espacios exteriores como sistemas pasivos de control solar que permiten aprovechar la luz solar y ahorrar energía.

Una propuesta de alta calidad impulsada por una amplia oferta de acabados foliados que compiten con la madera en su apariencia natural. Este tipo de recubrimientos aplicados en los perfiles de aluminio con el que diseñamos nuestros diferentes modelos de pérgolas solo requieren ser limpiados una vez al año con agua y jabón neutro. Los colores permanecen inalterables a la exposición directa a los rayos solares.



Pérgola Toscana



Pérgola Paradiso

### **PÉRGOLA TOSCANA**

La pérgola Toscana nos propone un diseño de duelas proyectadas perpendicularmente disponibles en seis tamaños o alturas (45 - 90 - 109 - 135 - 180 - 200 mm). Una vez elegida la forma (duela) necesitamos determinar la separación entre perfiles que define además del diseño, el nivel de iluminación natural cuando el sol este en el cénit.

Este modelo nos recuerda las pérgolas rústicas de las zonas de viñedos en la región de la Toscana en Italia donde comparten espacio con plantas de enredadera para ofrecer ambientes donde la sombra es más fresca y agradable dentro de un entorno de elegancia y cuidado diseño. La instalación de lamas proyectadas genera sombra manteniendo un alto nivel de iluminación natural.

Las plantas y el pasto crecerán frondosos bajo esta pérgola. El sentido de instalación de las lamas debe responder a la orientación de la pérgola en relación al ángulo de incidencia solar para limitar la exposición directa.

### **PÉRGOLA PARADISO**

La pérgola Paradiso integra en su diseño lamas planas de tres tamaños (78 - 170 - 177 mm) que pueden ser instaladas de forma individual o alterna para ofrecer trazos dinámicos y/o de volumen que personalizan la vista y decoración de los espacios de terrazas con cubiertas.

Las lamas se instalan con una pequeña separación intermedia con el fin de generar una mayor cantidad sombra durante todo el día. La decisión en la orientación de las lamas dependerá exclusivamente del gusto del comprador o será sugerencia del vendedor para obtener un mejor aprovechamiento de los perfiles y reducir el costo del producto.

Este tipo de diseños está especialmente recomendado cuando la estructura de la pérgola sea compartida con techos de vidrio, policarbonato o estructuras con láminas de acero o de concreto. Su aplicación ocultará a la vista estas techumbres que frecuentemente carecen de diseño y acumulan suciedad para ofrecer al usuario un área de ocio permanente, altamente elegante.

# AMPLÍE SU ESPACIO VITAL

Desaparece en su alojamiento,  
oculto hasta que se requiere su uso,  
manteniendo la vista libre  
de obstáculos

Proteje del sol y los insectos  
con una amplia variedad  
de opciones de malla

Fabricado a medida en Canadá  
con materiales de la mejor calidad  
e instalado profesionalmente  
para una larga duración y la  
tranquilidad de usted

Puede ocultarse o desplegarse con  
el toque de un botón, o mediante  
sistemas automatizados  
de casa inteligente



**¿Interior o exterior? Ahora puede disfrutar lo mejor de ambos mundos y vivir al máximo.**

Disfrute de ventilación libre de insectos y protección del sol al toque de un botón, con los mosquiteros retráctiles motorizados Executive de Phantom. Con la tecnología a control remoto de Somfy®, el Executive es lo último en conveniencia y simplicidad. Fabricados a medida en Canadá e instalados profesionalmente, las pantallas Executive son perfectas para la apertura de su espacio vital.

Disponibles en México a través de su distribuidor Simpleyfácil.

**+52 33 1204 3100**  
**www.simpleyfacil.com**

 **simpleyfácil**  
soluciones arquitectónicas

 **PHANTOM**  
S C R E E N S



Pérgola Tramontana



Pérgola Sicilia

### **PÉRGOLA TRAMONTANA**

Este sistema está diseñado para facilitar a los profesionales la instalación de pérgolas de diseño adaptadas a una estructura de acero que define una retícula donde los perfiles de sombreado se integran rotando su orientación para proyectar una sombra característica que se asemeja a un tablero de ajedrez.

Para realizar este tipo de instalaciones con facilidad y resultados increíbles tanto en la parte estética como en la parte técnica **SimpleyFácil** ha desarrollado un nuevo concepto de pérgolas que denominamos Tramontana. El sistema compuesto por dos perfiles de aluminio permite forrar parcialmente la estructura para darle un acabado robusto y único de muy alta calidad.

### **PÉRGOLA SICILIA**

La pérgola Sicilia permite la instalación de duelas de aluminio mediante uniones mecánicas a modo de pinzas que proyectan las diferentes formas disponibles para este modelo perpendicularmente a la estructura primaria de acero. La separación entre duelas responderá a los requerimientos del proyecto, aunque se recomienda que no sea superior a la medida de proyección para no perder eficiencia en el control de sombras.

Este sistema es altamente versátil y adaptable a cualquier proyecto que requiera de estructuras muy limpias que limiten los puntos de anclaje de duelas en un rango no mayor a tres metros. La pérgola Sicilia permite volar las duelas hasta 20 cms de la estructura ofreciendo un diseño característico que nos permite apreciar mejor las formas decorativas de los perfiles y realiza los acabados naturales que nos ofrecen los diferentes folios que empleamos para el recubrimiento de los perfiles de aluminio.

Es importante considerar que las pérgolas son elementos arquitectónicos altamente expuestos a las condiciones medioambientales y es por ello que debemos siempre evaluar nuestra compra considerando la durabilidad de los materiales que empleamos en su diseño. De otra forma nuestra inversión en este espacio de ocio y recreo puede convertirse un gasto permanente en reparaciones y mantenimiento.

**PUBLIREPORTAJE: SIMPLEYFÁCIL**  
[www.simpleyfacil.com](http://www.simpleyfacil.com)

# Continental Surface Solutions sigue teniendo éxito con las nuevas generaciones de folios para exterior

## WOODEC Y MATTEX SUPERAN LAS ÚLTIMAS TENDENCIAS DE SUPERFICIES EN EL MERCADO

La última tendencia en laminas para el recubrimiento de superficies es un aspecto óptico muy mate y al tacto una sensación aterciopelada y suave. Para esta moda **Continental**, como líder en diseño de laminas para el recubrimiento de superficies, ofrece las últimas novedades en la gama Woodec y Mattex.

Después de años de investigación con el objetivo de mejorar la estética de los acabados exteriores; se han lanzado hace poco tiempo la colección Woodec y recién se han amplificado el rango de diseños dentro la gama. La cual viene a marcar un antes y un después de los revestimientos exteriores. Desde el primer momento el mercado ha acogido con mucho interés esta nueva generación de acabados para la periferia de ventanas, paneles de puertas, fachadas y muchos más elementos de construcción exterior.

Muchas personas rechazaban los acabados típicos en la cara interior de una ventana, ya que su alto brillo los hacía muy artificiales y antiestéticos. La colección Woodec se compone actualmente de cuatro diseños en maderas nobles de máxima tendencia, asimismo sus acabados combinan como ningún otro con las tendencias en decoración interior de máxima actualidad, aportando un plus de calidez y armonía en el hogar.

Las nuevas tecnologías de soldadura que eliminan por completo el cordón de soldadura de la esquina de ventanas de PVC permiten que los acabados de las ventanas de PVC se presenten con toda su belleza sin que un cordón retocado puede interferir en la bella estética de una ventana perfecta.

Aparte de lo ya indicado está el aspecto estético, con la nueva gama Woodec los cerramientos y revestimientos de fachada resultan mucho más atractivos y atraen la mirada desde cualquier ángulo y distancia; ya que, al ser absolutamente mates, brillo inferior a 2 unidades de brillo, no generan ningún reflejo y esto hace que cada cerramiento luzca con toda su belleza y por mucho más tiempo.



El último lanzamiento es la nueva gama Mattex, recién lanzado a mitades de 2020, una lamina que imita perfectamente el aspecto óptico y el tacto del aluminio con pintura de polvo con el mate más mate de todos los tiempos y con una estructura de superficie muy realista como una pintura de polvo, así esta innovación con la superficie aterciopelada es especialmente atractiva para los arquitectos y constructores para proyectos comerciales, multifamiliares, pero también residenciales.

En el sector de las ventanas también se pone recién muy de moda combinar las laminas de la gama Woodec con las laminas de la gama Mattex, teniendo por la cara exterior una lamina Mattex y por la cara interior una lamina Woodec, así logrando para la ventana una apariencia alta de calidad en un estilo muy moderno y armónico.

Esta combinación de materiales en tendencia para ventanas, puertas y fachadas puede realizarse de forma fácil y flexible con los revestimientos exteriores de laminas.

Ambas colecciones destacan en su apartado técnico, por estar equipadas con la tecnología patentada de Cool Colors y Cool Colors Plus la cual consigue reducir de manera muy considerable la carga térmica que el cerramiento absorbe, así este no sufre las tensiones propias de los movimientos dimensionales provocados por dichas cargas.

Las laminas de la gama Woodec y Mattex constan de varias capas de laminas de PVC, PMMA y PVDF que le otorgan al folio una protección superior contra el envejecimiento para alargar la vida útil del revestimiento en perfectas condiciones y una adhesión superior a las superficies recubiertas en comparación con el resto de las alternativas de acabados que hay en el mercado.

**Continental** garantiza las propiedades de todos sus acabados de exterior a nivel mundial y las propiedades únicas de los revestimientos de **Continental** están ampliamente avaladas por diferentes laboratorios internacionales como es el instituto alemán SKZ, la AAMA/FGIA de EEUU y amparados en las homologaciones más severas para materiales que van a estar expuestos al exterior. No necesitan mantenimiento y resisten a la intemperie.

skai® Woodec y skai® Mattex: diseño inteligente en madera y aluminio.

[Global Architectural Products and Services LLC - Representación comercial de skai exterior de Continental Surface Solutions en las Américas. Teléfono +1 540-550-4596 Marco Patermann - Marco.Patermann@gapser.com](#)



**COLABORACIÓN: CONTINENTAL**  
[www.skai.com/en/exterior](http://www.skai.com/en/exterior)

# La poliamida como gran aliada para cumplir con las normas europeas

## SOLUCIONES PARA FACHADAS DE TECHNOFORM

El sector de la construcción está en constante evolución. Las normas europeas demandan cada vez más fachadas con elevadas prestaciones térmicas, lo que ha supuesto un cambio en la manera de diseñar los sistemas.

Con las regulaciones vigentes en referencia a envolventes de edificios comerciales y otros proyectos de gran escala, pensar únicamente en vidrio y metal, el binomio por excelencia que ha sido empleado tradicionalmente parece insuficiente para alcanzar todos los requisitos exigidos. Mientras que la tendencia pasa por diseñar fachadas minimalistas, duraderas y con estilo, las normas demandan sistemas cada vez más complejos.

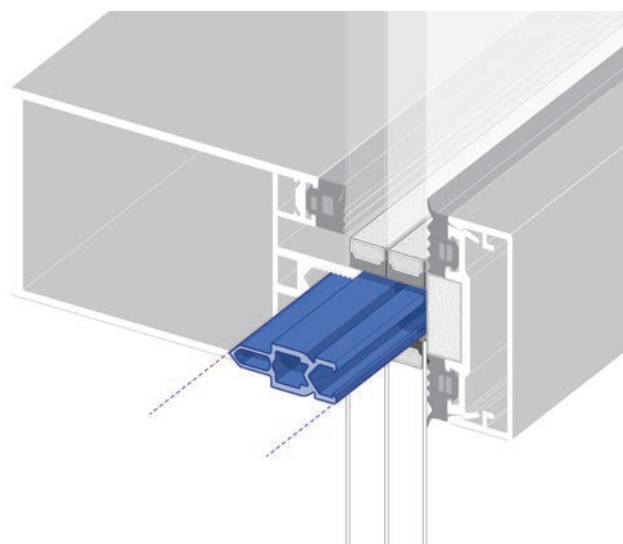
Es en este punto donde las soluciones para fachadas de aluminio de **Technoform** empiezan a jugar un papel importante, ya que se centran en el aislamiento de la envolvente exterior y en mejorar el resultado térmico del conjunto.

En el sector de la ventana de aluminio son bien conocidas las ventajas que supone usar perfiles de poliamida 6.6 con 25% de fibra de vidrio para la realización de la rotura de puente térmico (RPT).

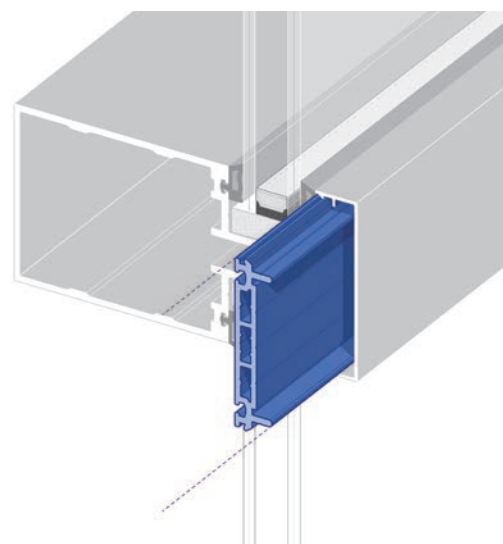
En el caso de las fachadas ligeras, donde el aluminio es uno de los materiales más predominantes tanto por su aspecto visual como por sus numerosos beneficios, es igualmente necesario realizar el aislamiento mediante rotura de puente térmico entre el perfil exterior e interior de la envolvente.

En esta línea, los perfiles de poliamida para RPT de **Technoform** tienen una serie de propiedades de resistencia mecánica, de durabilidad al envejecimiento (contaminación, ozono y cambios térmicos), al sol, a la intemperie y a agentes químicos, entre otras, que los hacen idóneos para su uso en proyectos de fachadas donde se requiera alcanzar unas prestaciones térmicas del edificio superiores. Además, son amigables con el medioambiente.

Las opciones para mejorar las prestaciones térmicas de las envolventes son variadas. Para las fachadas Stick o tradicionales es posible emplear espaciadores y presores de poliamida. Estas soluciones optimizan el rendimiento térmico de los sistemas pudiendo llegar a valores U de hasta 1 W/m<sup>2</sup>K.

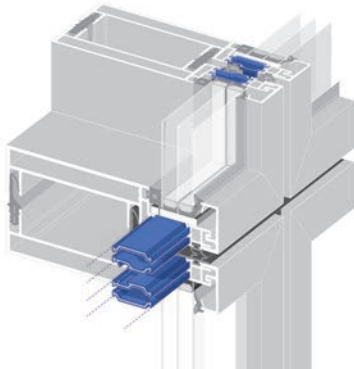


Espaciador de poliamida de Technoform para muro cortina

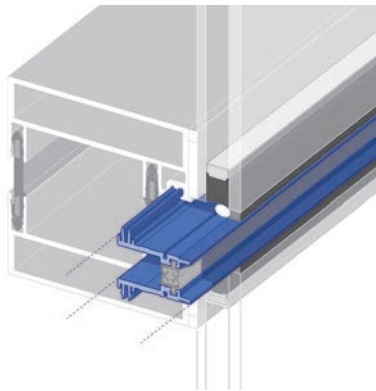


Presor de poliamida de Technoform para muro cortina

Para fachadas modulares se pueden usar una gran variedad de soluciones aislantes, cumpliendo con los requisitos térmicos y de calidad de producto final, muy similares a las usadas en puertas y ventanas. Además, **Technoform** dispone de perfiles especiales de poliamida para el sellado perimetral de estanquidad de nuevos sistemas o para mejora de los actuales, y es que en muchas ocasiones se opta por el triple acristalamiento para reducir los valores térmicos, y es igualmente necesario aislar el marco del vidrio para compensar y que el conjunto del sistema alcance los valores requeridos.



Fachada modular con perfiles aislantes térmicos de poliamida de Technoform



Perfil para el sellado perimetral de estanquidad y aislante térmico en fachadas modulares

**Technoform** se presenta como un socio con el que contar para proyectos de fachadas, ya que fabrica y comercializa una amplia gama de perfiles para las envolventes de los edificios que cumplen y mejoran los valores establecidos en el Código Técnico de la Edificación. Productos que se adaptan a las normas existentes y futuras, y que, entre otras ventajas, permiten ahorrar hasta un 75% de la energía perdida a través de la carpintería.

*Nazarena F. Rodríguez - Area Manager LATAM  
Technoform Bautec*

**COLABORACIÓN: TECHNOFORM**  
[www.technoform.com](http://www.technoform.com)



# Con el folio Renolit Exofol FX para exterior tus ventanas de PVC no tienen límites



Tormentas, lluvias, calor, agua salada, alta humedad, clima tropical o desértico no afectan a los sistemas de puertas y ventanas que recubren sus perfiles con folios Renolit. Para ello, hemos desarrollado la solución definitiva para condiciones climáticas extremas como éstas, **Renolit Exofol FX**.

La capa superior de esta película de alto rendimiento consiste en PVDF transparente que soporta incluso las condiciones climáticas más adversas, es resistente a los productos químicos, a la radiación UV y protege un perfil de PVC incluso en las condiciones más difíciles.

Es importante comentar que los folios **Renolit Exofol FX** que recubren los diferentes perfiles que se emplean en la fabricación de puertas y ventanas de PVC de las marcas más prestigiosas del mercado frenan el proceso de envejecimiento de los perfiles. Su función protectora aumenta

su durabilidad preservando las condiciones de estabilidad estructural necesaria para alargar la vida útil de la ventana y del herraje para conservar las condiciones de estanqueidad que se requieren para el cierre hermético del sistema.

En comparación con otros folios estándar, **Renolit Exofol FX** es especialmente robusto, y por ello, resistente a rayaduras. Por ser ésta, una película de alto rendimiento también es extremadamente repelente a la suciedad; por ejemplo, algunas espumas o materiales utilizados en la construcción pueden ser fácilmente removidos sin dejar rastros.

También las cremas o bloqueadores solares para la piel se pueden retirar de la superficie incluso después de varias semanas sin dejar marcas. Debido a su baja tensión superficial, el grafiti apenas se adhiere y puede ser removido fácilmente.



Este rendimiento es hasta ahora inigualable en el mercado. Los avances tecnológicos aplicados en los folios **Renolit** Exofol FX nos han permitido desarrollar una garantía diferenciada para este folio de 20 años en todo el mundo, que incluye además de su condición antigraffiti, la durabilidad del color en condiciones de exposición directa a los rayos infrarrojos. Esta garantía es única en el mercado, en respuesta a las necesidades de protección que demandan los niveles de radiación solar en México.

El avance tecnológico alcanzado con la calidad de los folios **Renolit** Exofol FX ha permitido crecer la gama de colores para aplicaciones exteriores enriqueciendo la oferta limitada con la que concurrían al mercado los elaboradores de puertas y ventanas de PVC en desventaja con las propuestas alternativas de aluminio.

Con estos nuevos recubrimientos los fabricantes de puertas y ventanas de PVC tienen la posibilidad de complementar su oferta con colores sólidos y metalizados que impulsan nuevas texturas que se suman a una creciente tendencia por la prescripción de acabados imitación madera. Todas estas ventajas e innovaciones han permitido ampliar la aplicación de este tipo de folios a nuevos campos, como por ejemplo el recubrimiento de fachadas y puertas de garaje desarrolladas con perfiles de PVC o aluminio indistintamente.

### **RENOLIT EXOFOL FX - PARA UN DISEÑO SIN LÍMITES**

- Folio con Alta Resistencia química, rayos UV
- Fácil limpieza
- 20 años de garantía en todo el mundo

Renolit México, SA de CV - Tel +52 (442) 220-90-00

#### **COLABORACIÓN: RENOLIT**

[www.renolit.com/es/industries/home-building/external/window-profiles/renolit-exofol-fx](http://www.renolit.com/es/industries/home-building/external/window-profiles/renolit-exofol-fx)



# Al seleccionar el herraje para tu puerta o ventana considera la apertura más cómoda que te ofrezca el cierre más hermético



Para lograr un buen aislamiento del hogar, es vital que instalemos o proyectemos puertas y ventanas eficientes que nos garanticen tanto el aislamiento térmico como el acústico. Para ello será recomendable elegir sistemas de perfiles que ofrezcan una baja conductividad térmica e instalar vidrios con un Factor Solar (FS) lo más cercano posible al valor 0.

Todas estas medidas serán importantes, pero carecerán de valor si no consideramos la especificación de herrajes y accesorios que garanticen su hermeticidad, es decir, que tengan la cualidad de cerrar perfectamente brindando un sellado efectivo contra el aire, agua, polvo, contaminación y ruido.

El sello hermético de nuestras puertas y ventanas, en comunión con un sistema constructivo aislado que evite la existencia de puentes térmicos, nos permitirá reducir los costos energéticos y disfrutar de una temperatura controlada en un ambiente sano para nuestra familia.

Al proyectar una ventana se debe tener en cuenta que la elección de los accesorios se debe realizar en función de sus necesidades específicas, por ejemplo:

## **MANIOBRABILIDAD**

Debemos elegir herrajes que ofrezcan al usuario comodidad en su uso y que permitan que cualquier persona, sea cual sea su fuerza, pueda operar su apertura, movimiento y cierre con suavidad y seguridad física por muy pesada que sea la hoja. Para ello es importante contar con asesoría profesional que nos muestre las diferentes opciones de apertura en función de la medida del vano, el uso requerido y demandas del proyecto.

## **RESISTENCIA / MOVILIDAD**

La elección de los diferentes sistemas de perfiles, materiales y aperturas está íntimamente ligado al uso de vidrios cada día más pesados. Esto es debido en gran parte a la necesidad reducir la demanda energética con la instalación de



vidrios dobles o triples con cámara intermedia o por la tendencia minimalista que busca limitar la vista de perfiles para maximizar la superficie vidriada reduciendo el número de hojas y las secciones de carga del perfil.

Esta condición debe ser valorada responsablemente ya que es necesario que el herraje sea capaz de soportar el peso de la hoja sin desajustarse o romperse. Es importante respetar las medidas y pesos máximos establecidos por el fabricante del sistema para cada serie y tipo de apertura.

### **HERMETICIDAD**

Una ventana es hermética si el herraje consigue un cierre perfecto de las hojas al marco, impidiendo la entrada de aire, agua, frío, calor y ruidos del exterior. En caso contrario el ahorro energético, el aislamiento térmico y acústico que resulte de la elección de una buena combinación de vidrio y perfiles se perderá por fugas o puentes térmicos. Se afectará la permeabilidad por defectos en la estanqueidad del sistema en su conjunto.

### **SEGURIDAD**

El herraje debe ayudar a sus usuarios a vivir tranquilos, protegiéndoles de los posibles intrusos. Hoy en día existe una gran variedad de cierres con llave o automáticos que pueden aportarnos tranquilidad y seguridad en nuestros hogares. Para evaluar esta condición sería conveniente que el proveedor del sistema contase con pruebas de resistencia al allanamiento tanto para la ventana como para los herrajes.

### **RESISTENCIA Y DURABILIDAD**

La instalación de un buen herraje alargará la vida útil de la ventana manteniendo sus prestaciones a lo largo del tiempo. Para ello será necesario realizar un mantenimiento mínimo por parte del usuario que lo proteja de la corrosión, lubrique los mecanismos y evite costos de servicio postventa fuera de garantías. Para garantizar la duración de los accesorios las piezas importantes para la seguridad y el funcionamiento, así como el conjunto completo, deben someterse a ensayos de duración de ciclos en un proceso continuo de calidad en su producción.

### **COLABORACIÓN: AMEVEC**

[www.amevec.mx](http://www.amevec.mx)

Organizado por:



EXPERIMENTA **EL NUEVO**



**EXPOCIHAC**

**13 - 15 octubre Centro Citibanamex**  
**11-15 octubre Expo Cihac Digital**

**Es el acceso a la base más grande de compradores de la industria de la construcción los 365 días del año!**

**EVENTO HÍBRIDO**

**PARTICIPA DE FORMA PRESENCIAL Y DIGITAL EN EXPO CIHAC 2021**

El evento más grande de construcción y arquitectura en México y Latinoamérica

Laurie Marianne Colas  
Gerente de Patrocinios  
Cel y Whatsapp: +52(55) 2967.6313  
laurie.colas@informa.com

[www.expocihac.com](http://www.expocihac.com)

NUEVO  
PRODUCTO

**Vitro**<sup>®</sup>  
Vidrio Arquitectónico

**LUMAX**<sup>®</sup>  
El *vidrio* que te *protege*



MÁS LUZ NATURAL EN TUS ESPACIOS

REDUCE HASTA 33% LA ENTRADA DE CALOR

Descubre  
los beneficios en:  
**[www.vidrioslumax.com](http://www.vidrioslumax.com)**

[arquitectonico@vitro.com](mailto:arquitectonico@vitro.com) | [www.vitroarquitectonico.com](http://www.vitroarquitectonico.com) | [projects.vitroglazings.com](http://projects.vitroglazings.com)



/VitroArquitectonico



/vitro.arquitectonico



/company/vitro-vidrio-arquitectonico



/c/VitroArquitectonico



/VitroVidrioArq